



# Kunststoffaufhänger P-Serie



Diese Aufhänger lassen sich an Gewindestangen M6–M10 durch einen Ratschenverschluss leicht befestigen. Die isolierten Doppelrohre werden einfach übereinander angeordnet und mit Hilfe des zweiten Ratschenverschlusses fixiert.



Schiene



Gewindestange



Wand

## HAUPTMERKMALE

- Einfache Installation
- Passend für M6-, M8- und M10-Gewindestange
- Keine Kabeltrasse erforderlich
- einfacher Ratschenverschluss

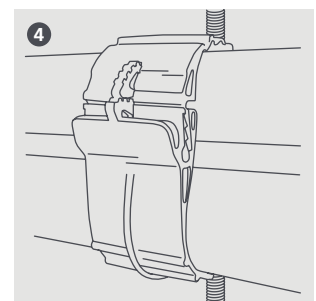
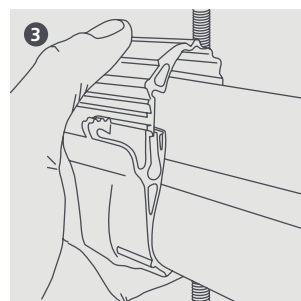
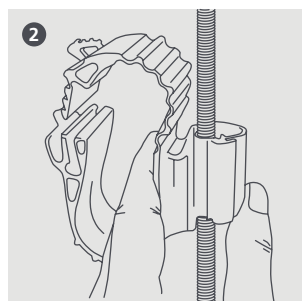
KENNDATEN	
Material	Nylon
Max. Temperatur	70 °C
Max. Abstand zwischen den Halterungen	1,2 m

OPTIONEN					
Beschreibung	Flüssigkeit*	Gas*	Gewindegröße	Artikel-Nr.	Menge
P2	3/8"	5/8"	M8/M10	B6543	5
P3	1/2"	7/8"	M8/M10	B6544	5
P4	5/8"	1 1/8"	M8/M10	B6545	5
P2 M6	3/8"	5/8"	M6/M8	B6715	5
P3 M6	1/2"	7/8"	M6/M8	B6716	5
P4 M6	5/8"	1 1/8"	M6/M8	B6717	5

\* Richtwerte für die Rohrgrößen (unter Berücksichtigung der Isolierung)



Weitere Informationen finden Sie auf unserer Website [aspenspumps.com](http://aspenspumps.com)



Alle Angaben entsprechen dem Stand der Drucklegung.



[aspenspumps.com](http://aspenspumps.com)

+49 (0)211/467979

[xtra@aspenspumps.com](mailto:xtra@aspenspumps.com)

Die erste Wahl für den Anlagenbauer 57